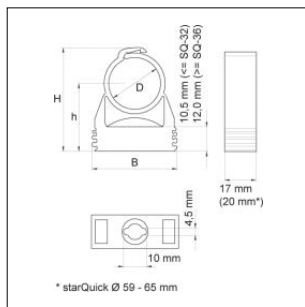


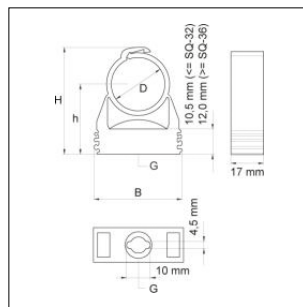
StarQuick pijpbeugel grijs KIWA



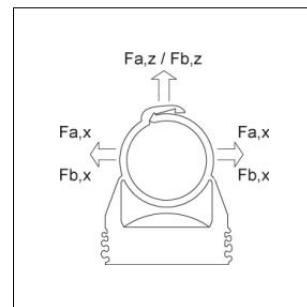
StarQuick



Uitvoering gat 10mm



Uitvoering gat M6



Uitvoering/montage:

Sluiting: De beugel sluit door de buis er in te drukken
 Uitvoering: Eendelige beugel
 Buiten-Ø pijp: 12 tot 35 mm
 Toepassing: Voor buiten & installaties in de omgeving van zwembaden, chemische fabrieken, verzinkeringen enz. Door koppelprofiel meerdere beugels te koppelen (t/m 28-32)

Technische gegevens:

Materiaal: Polyamide PA-6, grijs (RAL7035)
 Bestand tegen: UV-veroudering, olie en benzine
 Corrosievrij, recyclebaar en halogeenvrij
 Temperatuurbestendigheid: -40 °C tot +90 °C continu
 kortstondig tot +130°C

Andere maatvoeringen op aanvraag leverbaar

Uitvoering gat 10mm

Bereik [mm]	DN [mm]	G	B [mm]	H [mm]	h [mm]	Fa,z [kN]	Fb,z [kN]	VPE [st]	Artikelnr.
12 - 14	1/4	8	-	29	34	0,18	0,55	100	W0854012
14 - 16	-	-	-	29	36	0,20	0,60	100	W0854015
16 - 20	3/8	10	-	29	40	0,23	0,70	100	W0854018
20 - 23	1/2	15	-	29	44	0,27	0,80	50	W0854022
32 - 35	1	25	-	43	57	0,33	1,00	50	W0854035

Uitvoering moer M6

14 - 16	-	-	M6	29	36	24	0,20	0,60	100	W0854615
---------	---	---	----	----	----	----	------	------	-----	----------

StarQuick montage toebehoren



StarQuick montage toebehoren

Uitvoering/montage:

Uitvoering Clic montagemoer: Voor het maken van een schroefdraad aansluiting in StarQuick beugels
 Uitvoering duo wandplaat: Voor het bevestigen van 2 buizen met StarQuick moer beugels zonder moer tot en met DN15

Technische gegevens:

Materiaal: Polyamide PA-6, grijs (RAL7035)
 Bestand tegen: UV, veroudering, olie en benzine
 Corrosievrij, recyclebaar en halogeenvrij
 Tech. specificaties: Op aanvraag

Omschrijving	G	Kleur	Fa,z [kN]	VPE [st]	Artikelnr.
Montagemoer	M6	Grijs		100	W0854006
Montagemoer	M8	Grijs		100	W0854308
Duo wandplaat	-	Grijs	0,60	100	W0854000

